

Deutz engine 226B series diesel generator, engine technical feature 道依茨系列发电用柴油机型谱表

226B Series Diesel Spectrum for Gen-sets

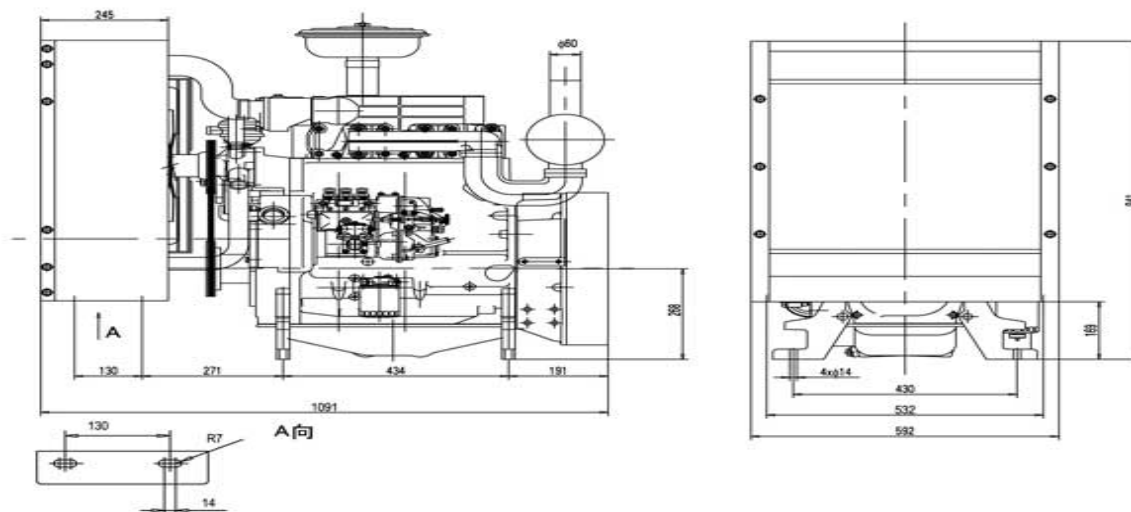
型号 Model	D226B-3D	D226B-4D	TD226B-3D	TD226B-4D	TD226B-6D	TBD226B-6D	TBD226B-6D5	D226B-3D1	D226B-4D1	TD226B-3D1	TD226B-4D1	TD226B-6D1	TBD226B-6D1
型式Type	直列、直喷、四冲程、湿式气缸套 In-Line, Direct-Injection, Four -Stroke, Wet -Cylinder Liner												
缸径/行程 Bore/stroke(mm)	105/120												
总排量 Displacement(L)	3	4	3	4	6	6	6	3	4	3	4	6	6
气缸数 Cylinder numbers	3	4	3	4	6	6	6	3	4	3	4	6	6
常用功率/转速 Prime power/speed (kW/r/min)	30/1500	40/1500	45/1500	60/1500	90/1500	120/1500	132/1500	36/1800	46/1800	50/1800	70/1800	105/1800	135/1800
备用功率 Standby power(kW)	33	44	50	66	99	132	145	40	51	55	77	116	149
启动方式Starting method	电启动Electric												
冷却方式 Cooling method	闭式水冷 Closed water cooled												
调速方式 Governing method	机械/电子Mechanical/Electronic												
进气方式 Aspiration method	自然吸气 Natural apirated	自然吸气 Natural apirated	增压 Turbocharge d	增压 Turbocharge d	增压 Turbocharge d	增压中冷 Turbocharge d intercooled	增压中冷 Turbocharge d intercooled	自然吸气 Natural apirated	自然吸气 Natural apirated	增压 Turbocharge d	增压 Turbocharge d	增压 Turbocharge d	增压中冷 Turbocharge d intercooled
额定工况燃油耗 fuel consumption(g/kWh)	≤208	≤208	≤208	≤208	≤208	≤205	≤205	≤208	≤208	≤208	≤208	≤208	≤205
噪声 Noise @ 1m dB(A)	≤105												
曲轴旋转方向Rotation direction of crankshaft	逆时针(面向飞轮端) Counter clockwise(face to flywheel end)												

226B系列陆用发电柴油机外形图

Outline Dimensions of DUETZ 226B Series Engines for Gen-sets

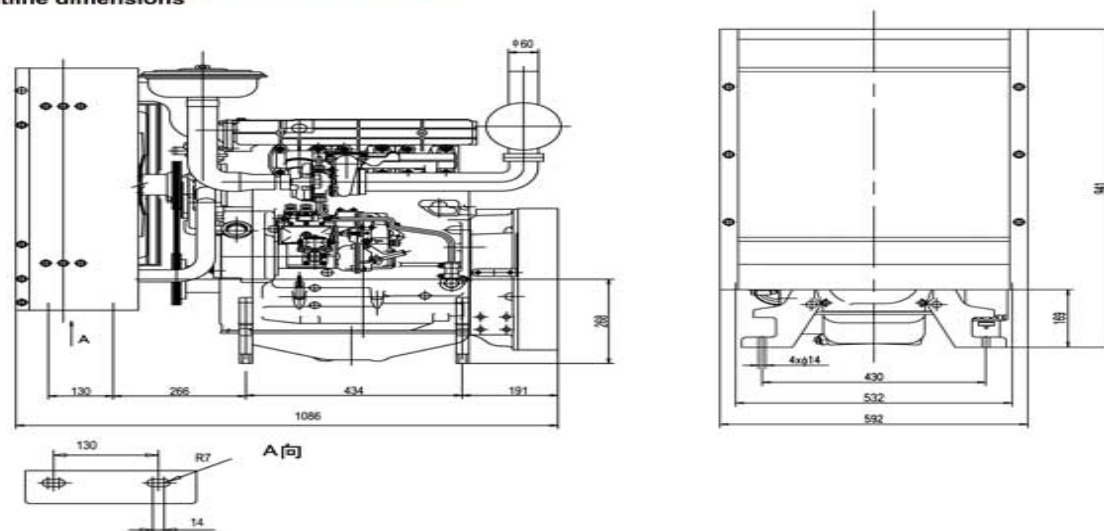
D226B-3陆用发电柴油机外形图

D226B-3 Outline dimensions



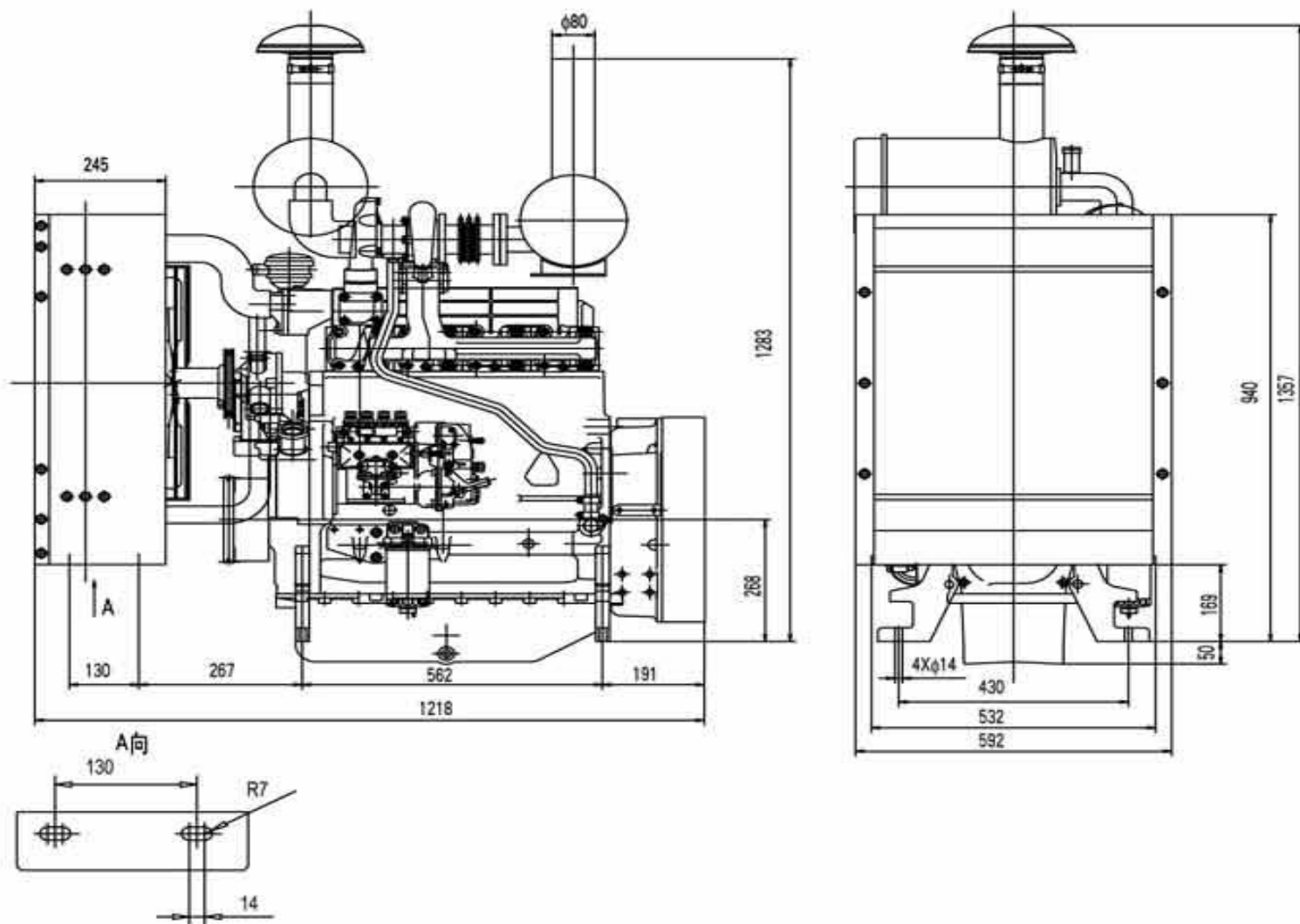
TD226B-3陆用发电柴油机外形图

TD226B-3 Outline dimensions



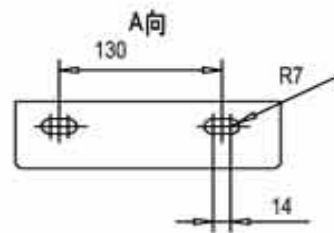
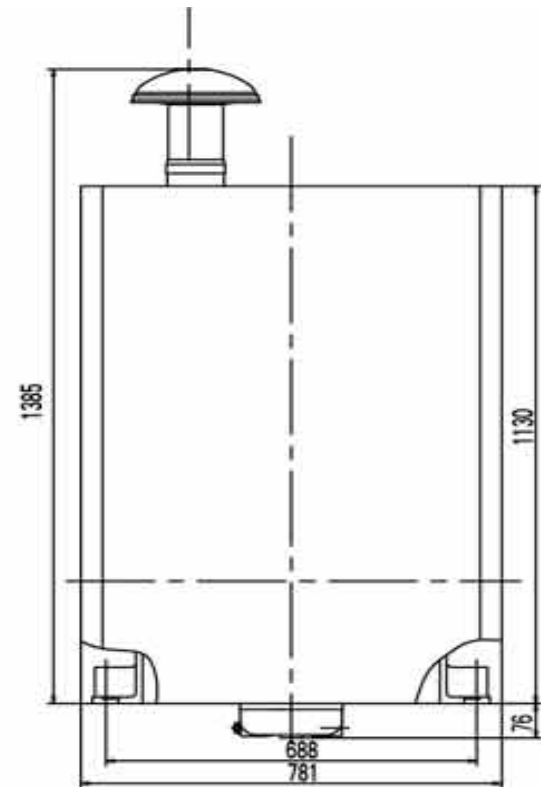
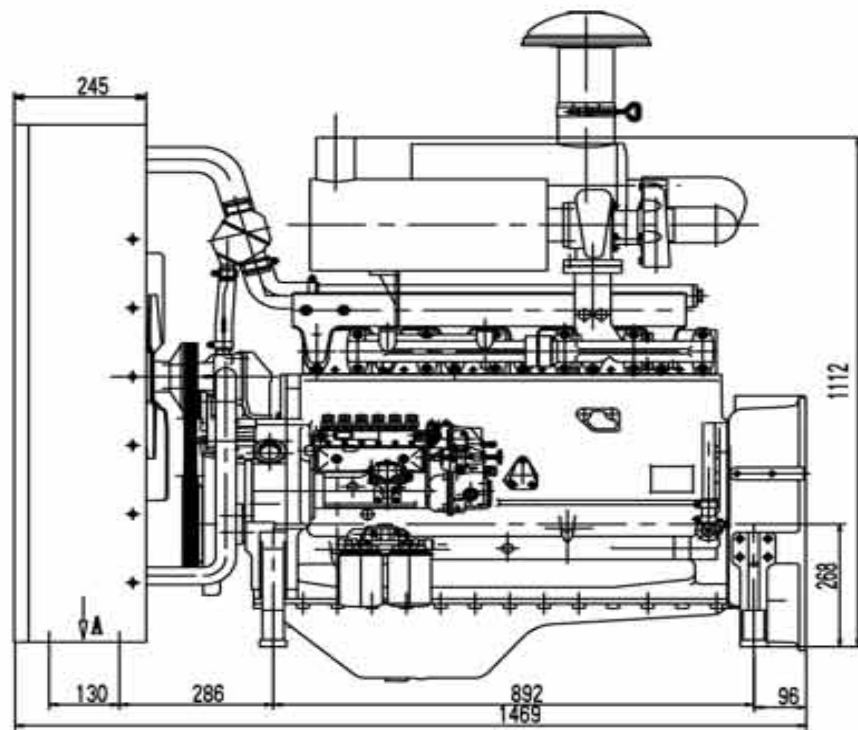
TD226B-4陆用发电柴油机外形图

TD226B-4 Outline dimensions

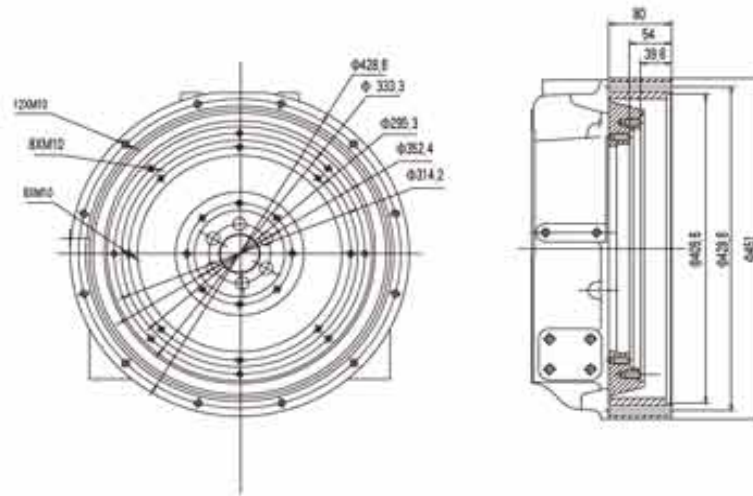


TD226B-6陆用发电柴油机外形图

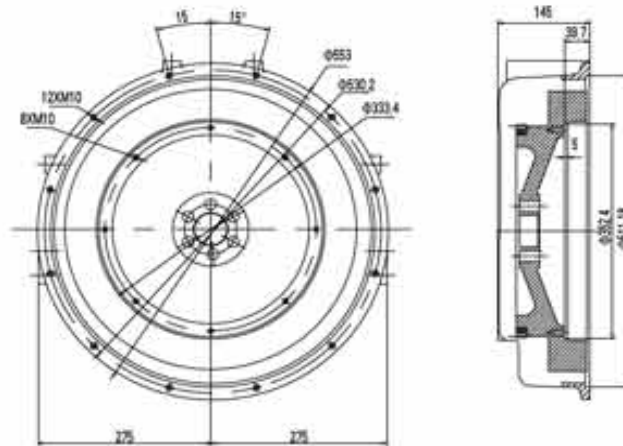
TD226B-6 Outline dimensions



SAE3飞轮壳外形图
SAE3 Outline dimensions



SAE1飞轮壳外形图
SAE1 Outline dimensions



机组配置

1. 柴油机配套SAE3, SAE1飞轮壳, 飞轮可以直接与发电机的11.5或10弹性盘片连接。
2. 柴油机的滑油: 水温传感器的接口尺寸为M14X1.5。
3. 柴油机的转速传感器的接口尺寸为M18X1.5。
4. 柴油机的机油压力传感器的接口尺寸为M10X1。
5. 柴油机为DC24V(或DC12V)电启动。